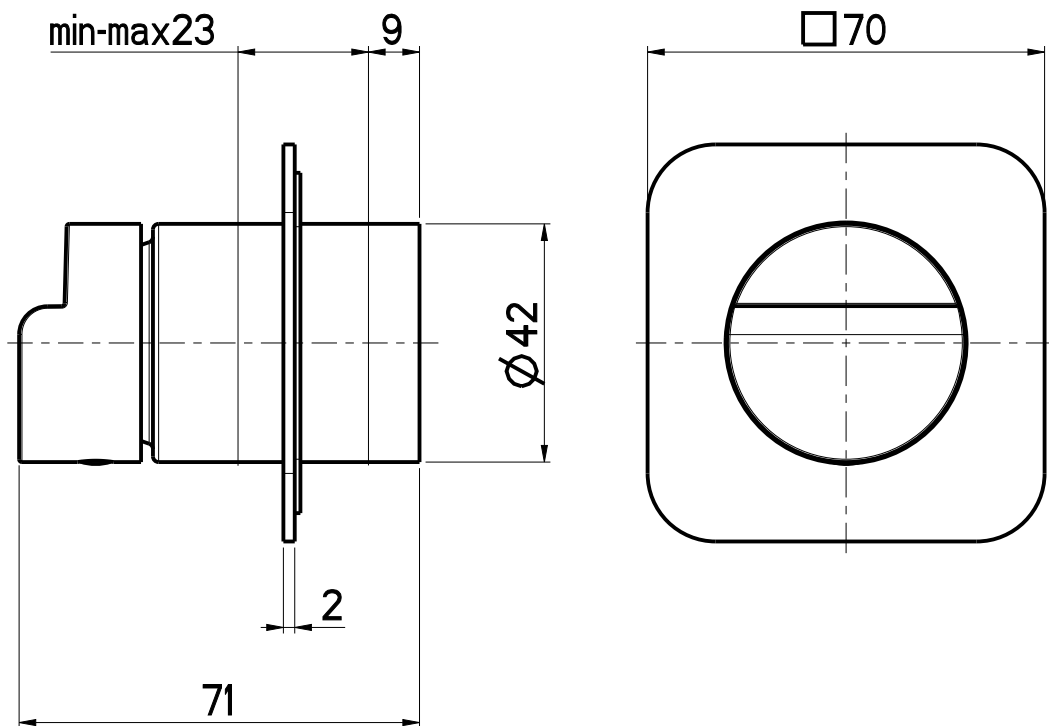


Questo disegno e' di proprieta' di OIOLI Rubinetterie che, a norma di legge, si riserva tutti i diritti.
 This drawing / specification is the property of OIOLI Rubinetterie and must not be copied in part or whole without prior written permission of OIOLI Rubinetterie.



OIOLI
RUBINETTERIE

e-mail: mattia@oioli.com
 Via Pul Stretta, 10/12 Tel. 0322 956338
 28024 Gozzano (No) Fax 0322 912094
 ITALY

| | | | | | | | | | | |
|--|----------|----------|--|----------|--|-------|--|----------------|-----------|--|
| DATA | 05/08/25 | VERSIONE | | PROGETTO | | SCALA | | CODICE DISEGNO | | |
| DISEGNATORE | B.F. | 1.2 | | | | 3:4 | | OIHOED387RO | | |
| DESCRIZIONE | | | | | | | | | ARTICOLO | |
| PARTI ESTERNE DEVIATORE A PARETE 2 VIE HOP | | | | | | | | | HOED387RO | |